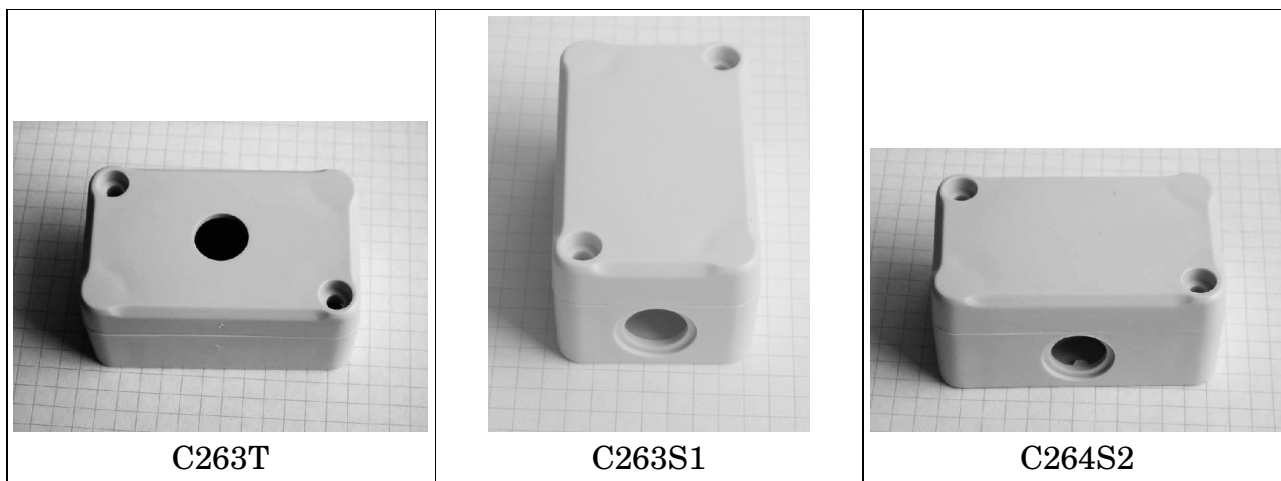
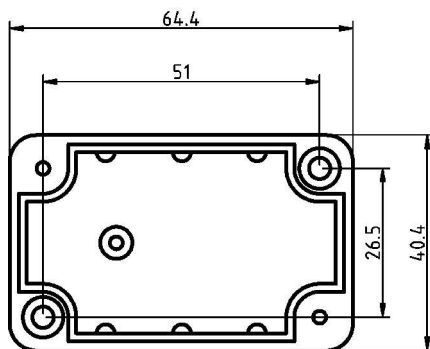


Obudowy do czujników ELS-263.

Czujniki ELS-263 przeznaczone są do montażu w otworze o średnicy $d_{12,5} - d_{13,5}$ wykonanym w płycie o grubości 2,5 – 1,25mm. Próby montażu w mniejszych otworach i grubszych materiałach mogą doprowadzić do uszkodzenia obudowy lub kabla czujnika. Uszkodzenia takie nie są objęte gwarancją. Aby ułatwić montaż czujników na innych materiałach firma LETRONIK dostarcza specjalne obudowy, do montażu "natynkowego". Obudowy wykonane są z ABS, wymiary obudowy 30x40x65mm. Obudowy produkowane są w trzech wersjach, różniących się umiejscowieniem otworu przeznaczonego do montażu czujnika. Pozwala to na łatwy montaż czujników w różnych warunkach.



W obudowach nie wykonano otworu do wyprowadzenia kabla. Należy wykonać go we własnym zakresie. Zalecana średnica 4 do 5mm. Do przykręcenia do podłoża należy użyć 2 wkrętów o średnicy $d=3\text{mm}$.



<http://www.licznik-osob.pl>

<http://www.fotokomorki.pl>

letronik@kki.pl

Siedziba:
ul. Białostocka 11 m 80
03-748 - Warszawa
fax: 22 6180433

Zakład Elektryczny
Letronik
mgr inż. Leszek Łoboda

Zakład:
ul. Kawęczyńska 63 lok 6
03-775 - Warszawa
tel.: 22 670 42 76 ; 0-602 239 722