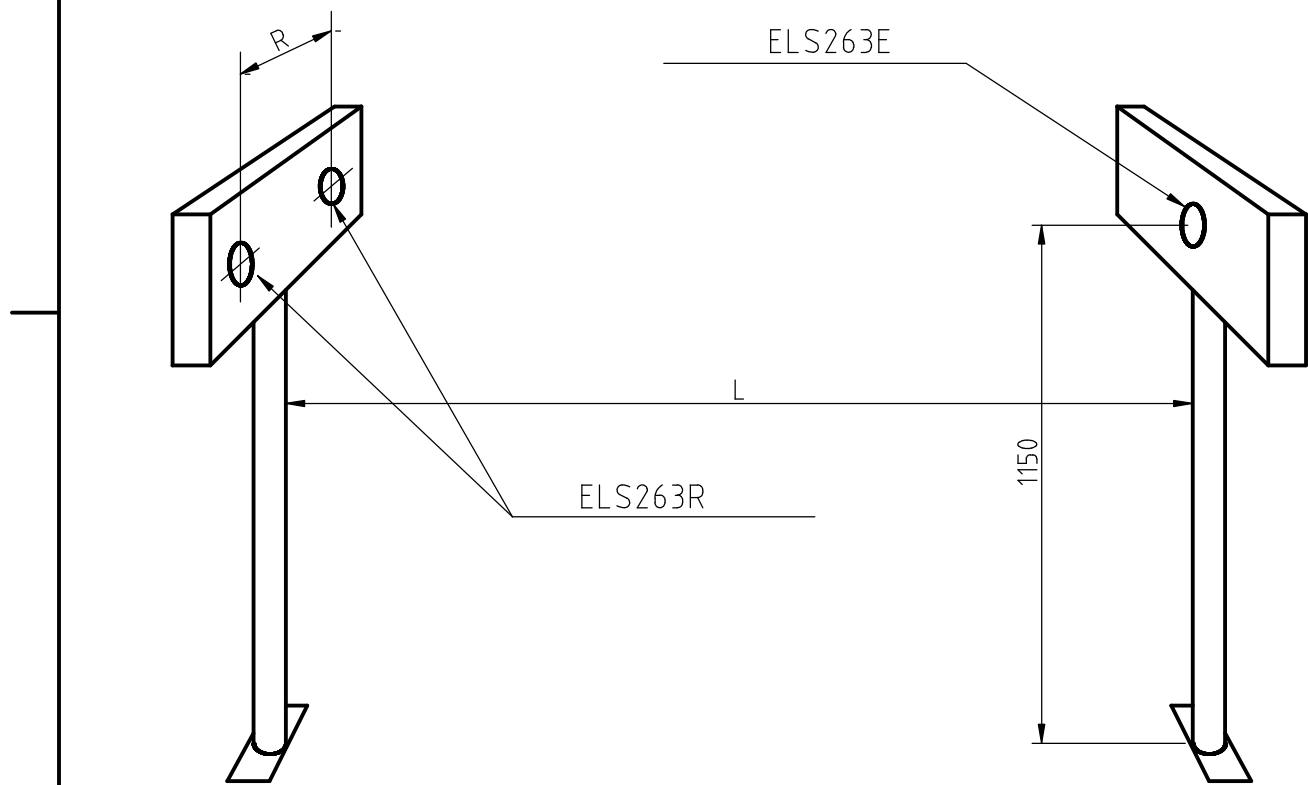


L=800 Rmin=50

L=4000 Rmin=100



LL	20050805			
PROJEKT	DATA	MATERIAL	WYKONCZENIE	ILOSC
Z. E. LETRONIK	Bariera dwustrumieniowa - schemat			
ELS263			Els263systemDwustrumieniowy.dxf	